

FM-FLEX 2山球形ゴム製フレキシブルジョイント

FM フレックス

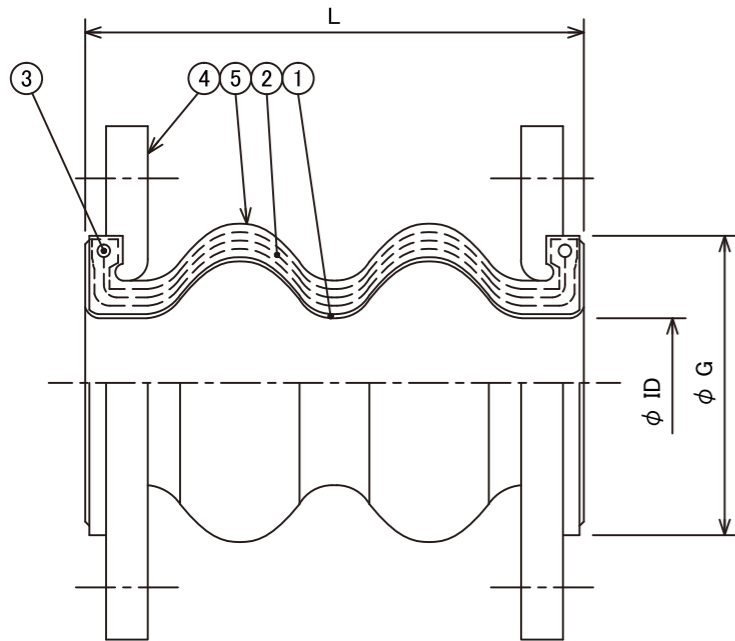
すぐれた防振効果と
耐圧性の2山球形タイプ

国土交通省 防振継手適合品

空気調和衛生工学会
規格適合品



構造



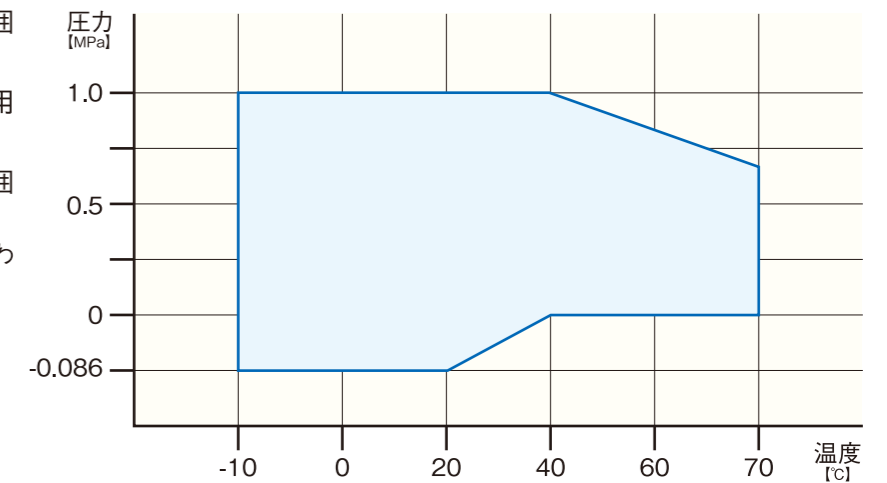
番号	品名	材質
1	内面ゴム	合成ゴム
2	補強コード	合成繊維
3	補強リング	SWRH
4	フランジ	SS400、SUS304等
5	外面ゴム	合成ゴム

内面ゴムの材質選定については、P17～P20の「ゴムの選定ガイド」及び「各種エラストマー耐性一覧表」をご参照下さい。

- 標準品はJIS10Kフランジを使用。JIS5K、JIS20K、上水、JPI、ANSI等の各規格フランジも対応可能です。
- フランジの材質は、標準品のSS400、SUS304の他に、SUS316、SUS316L、S25C、塩ビ等も対応可能です。
- SS400のフランジは溶融亜鉛メッキ（Znメッキ）が標準です。ユニクロメッキ及び塗装品も対応可能です。
- 中央部がリングタイプの製品もありますのでお問い合わせください。

使用範囲(圧力、温度)

- 最高使用圧力・最高使用温度が使用範囲内であることを確認の上ご使用下さい。
- 最高使用圧力：1.0MPa（但し、右記使用範囲グラフによる。）
- 最高使用温度：70℃（但し、右記使用範囲グラフによる。）
- 流体が気体の場合は、最高使用圧力が変わりますのでお問い合わせ下さい。



- (1) 給湯配管には、使用出来ません。(D-FLEXをご使用下さい。)
- (2) プール用水には、使用出来ません。(プール用水等の循環ポンプ周りには、D-FLEXをご使用下さい。)
- (3) 加圧・増圧給水ポンプのデリバリー側等、圧力変動の繰返しが発生する箇所には使用出来ません。
- (4) 基本的にゴムの弾力性を劣化させる恐れのある流体及び取付箇所では使用は出来ません。
使用には検討が必要ですので別途ご相談下さい。
- (5) 使用圧力が負圧(マイナス圧)の場合、サイズによりボディが変形する場合があります。
使用には検討が必要ですので別途ご相談下さい。
- (6) 当製品は、内圧の負荷により反力が生じます。取付配管等には、固定点・サポート等が必要となります。
(その他取り扱い上のご注意は、別冊ゴム製フレキシブルジョイントパンフレットをご参照下さい。)

寸法及び許容変位量

呼称	φID [mm]	φG [mm]	L [mm]	許容変位量				取付時寸法許容値			
				伸長[mm]	圧縮[mm]	偏芯[mm]	角変位	伸長[mm]	圧縮[mm]	偏芯[mm]	角変位
20A	19	45	120	10	15	15	20°	3	3	3	10
25A	25	59	120	10	15	15	20°	3	3	3	10
32A	40	75	175	10	20	20	30°	3	3	4	10
40A	40	75	175	10	20	20	30°	3	3	4	10
50A	49	86	175	10	20	20	30°	3	3	4	10
65A	66	105	175	10	20	20	30°	3	3	4	10
80A	78	119	175	10	20	20	30°	3	3	4	10
100A	100	147	225	15	30	20	30°	3	3	4	10
125A	125	181	225	15	30	20	30°	3	3	4	10
150A	148	211	225	15	30	20	30°	3	3	4	10
200A	200	263	325	20	40	20	30°	3	3	6	10
250A	249	322	325	20	40	25	30°	3	3	6	10
300A	298	371	325	20	40	25	30°	3	3	6	10

- 各変位は許容変位量の範囲でご使用下さい。
- 取付時寸法許容値は許容変位量に含まれますので注意して下さい。(許容変位量=取付時変位量+稼働変位量)
- 表中に示す各変位量は、単独変位の場合を示しますので複合変位の場合は補正を要します。補正方法についてはP21をご参照下さい。
- 表中のφG寸法は、JIS10Kフランジ使用の場合の標準寸法となります。