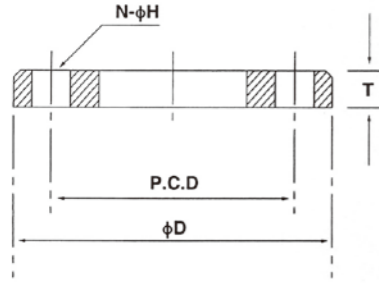


# フランジ規格表

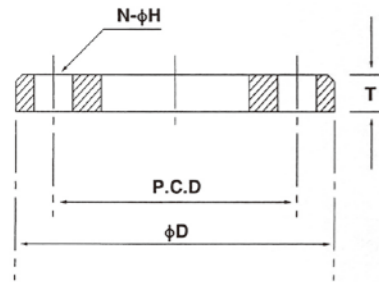
## JIS 5K フランジ



単位:mm

口径 (A)	適用鋼管 外径	外径 (φD)	板厚 (T)	中心径 (P.C.D.)	ボルト穴	
					(N)	(φH)
10	17.3	75	9	55	4	12
15	21.7	80	9	60	4	12
20	27.2	85	10	65	4	12
25	34.0	95	10	75	4	12
32	42.7	115	12	90	4	15
40	48.6	120	12	95	4	15
50	60.5	130	14	105	4	15
65	76.3	155	14	130	4	15
80	89.1	180	14	145	4	19
100	114.3	200	16	165	8	19
125	139.8	235	16	200	8	19
150	165.2	265	18	230	8	19
200	216.3	320	20	280	8	23
250	267.4	385	22	345	12	23
300	318.5	430	22	390	12	23
350	355.6	480	24	435	12	25
400	406.4	540	24	495	16	25
450	457.2	605	24	555	16	25
500	508.0	655	24	605	20	25

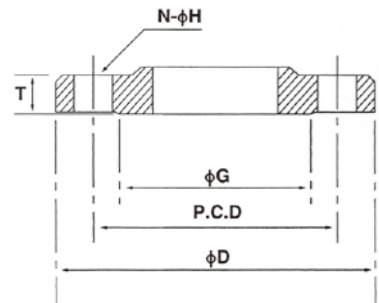
## JIS 10K フランジ



単位:mm

口径 (A)	適用鋼管 外径	外径 (φD)	板厚 (T)	中心径 (P.C.D.)	ボルト穴	
					(N)	(φH)
10	17.3	90	12	65	4	15
15	21.7	95	12	70	4	15
20	27.2	100	14	75	4	15
25	34.0	125	14	90	4	19
32	42.7	135	16	100	4	19
40	48.6	140	16	105	4	19
50	60.5	155	16	120	4	19
65	76.3	175	18	140	4	19
80	89.1	185	18	150	8	19
100	114.3	210	18	175	8	19
125	139.8	250	20	210	8	23
150	165.2	280	22	240	8	23
200	216.3	330	22	290	12	23
250	267.4	400	24	355	12	25
300	318.5	445	24	400	16	25
350	355.6	490	26	445	16	25
400	406.4	560	28	510	16	27
450	457.2	620	30	565	20	27
500	508.0	675	30	620	20	27

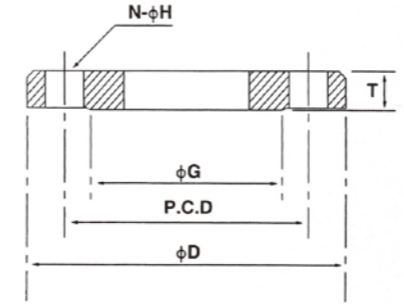
## JIS 20K フランジ



単位:mm

口径 (A)	適用鋼管 外径	外径 (φD)	板厚 (T)	座径 (φG)	中心径 (P.C.D.)	ボルト穴	
						(N)	(φH)
10	17.3	90	14	46	65	4	15
15	21.7	95	14	51	70	4	15
20	27.2	100	16	56	75	4	15
25	34.0	125	16	67	90	4	19
32	42.7	135	18	76	100	4	19
40	48.6	140	18	81	105	4	19
50	60.5	155	18	96	120	8	19
65	76.3	175	20	116	140	8	19
80	89.1	200	22	132	160	8	23
100	114.3	225	24	160	185	8	23
125	139.8	270	26	195	225	8	25
150	165.2	305	28	230	260	12	25
200	216.3	350	30	275	305	12	25
250	267.4	430	34	345	380	12	27
300	318.5	480	36	395	430	16	27
350	355.6	540	40	440	480	16	33
400	406.4	605	46	495	540	16	33
450	457.2	675	48	560	605	20	33
500	508.0	730	50	615	660	20	33

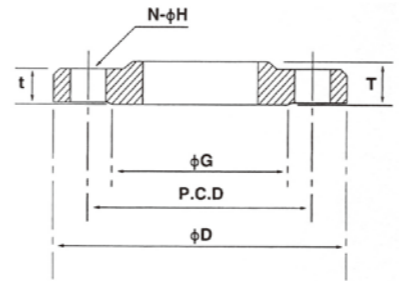
## 水道用フランジF12(上水形)



単位:mm

口径 (A)	適用鋼管 外径	外径 (φD)	板厚 (T)	座径 (φG)	中心径 (P.C.D.)	ボルト穴	
						(N)	(φH)
80	89.1	211	18	125	168	4	19
100	114.3	238	18	152	195	4	19
125	139.8	263	20	177	220	6	19
150	165.2	290	22	204	247	6	19
200	216.3	342	22	256	299	8	19
250	267.4	410	24	308	360	8	23
300	318.5	464	24	362	414	10	23
350	355.6	530	26	414	472	10	25
400	406.4	582	26	466	524	12	25
450	457.2	652	28	518	585	12	27
500	508.0	706	28	572	639	12	27

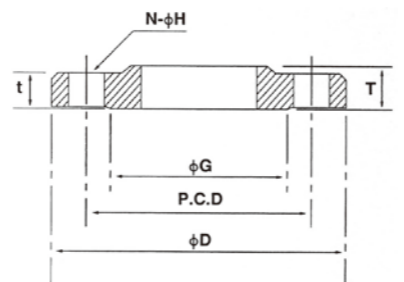
## JPI クラス150 フランジ



単位:mm

口径 (A)	適用鋼管 外径	外径 (φD)	板厚		座径 (φG)	中心径 (P.C.D.)	ボルト穴	
			(t)	(T)			(N)	(φH)
15	21.7	89	11.2	16	35.1	60.5	4	16
20	27.2	99	12.7	16	42.9	69.8	4	16
25	34.0	108	14.3	18	50.8	79.2	4	16
32	42.7	117	15.8	21	63.5	88.9	4	16
40	48.6	127	17.6	22	73.2	98.6	4	16
50	60.5	152	19.1	25	91.9	120.6	4	19
65	76.3	178	22.4	28	104.6	139.7	4	19
80	89.1	190	23.9	30	127.0	152.4	4	19
100	114.3	229	23.9	33	157.2	190.5	8	19
125	139.8	254	23.9	37	185.7	215.9	8	22
150	165.2	279	25.4	40	215.9	241.3	8	22
200	216.3	343	28.5	44	269.7	298.4	8	22
250	267.4	406	30.3	49	323.8	362.0	12	26
300	318.5	483	31.8	56	381.0	431.8	12	26
350	355.6	535	35.1	57	412.8	476.2	12	29
400	406.4	595	36.6	64	469.9	539.8	16	29
450	457.2	635	39.7	68	533.4	577.8	16	32
500	508.0	700	43.0	73	584.2	635.0	20	32

## JPI クラス300 フランジ



単位:mm

口径 (A)	適用鋼管 外径	外径 (φD)	板厚		座径 (φG)	中心径 (P.C.D.)	ボルト穴	
			(t)	(T)			(N)	(φH)
15	21.7	95	14.3	22	35.1	66.5	4	16
20	27.2	117	15.8	25	42.9	82.6	4	19
25	34.0	124	17.6	27	50.8	88.9	4	19
32	42.7	133	19.1	27	63.5	98.6	4	19
40	48.6	155	20.6	30	73.2	114.3	4	22
50	60.5	165	22.4	33	91.9	127.0	8	19
65	76.3	190	25.4	38	104.6	149.4	8	22
80	89.1	210	28.5	43	127.0	168.1	8	22
100	114.3	254	31.8	48	157.2	200.2	8	22
125	139.8	279	35.1	51	185.7	235.0	8	22
150	165.2	318	36.6	52	215.9	269.7	12	22
200	216.3	381	41.2	62	269.7	330.2	12	26
250	267.4	444	47.8	67	323.8	387.4	16	29
300	318.5	520	50.8	73	381.0	450.8	16	32
350	355.6	585	53.9	76	412.8	514.4	20	32
400	406.4	650	57.2	83	469.9	571.5	20	35
450	457.2	710	60.5	89	533.4	628.6	24	35
500	508.0	775	63.5	95	584.2	685.8	24	35