

高水密性管継手

Riona リオーナ

カナパワーホースニューAT同士の

※カナフレックスコーポレーション社製

接続及び補修

特長

■現場施工が可能で、従来の配管接続継手が不要

独自の脱管防止構造により、従来の配管接続継手が不要になり、現場での施工が可能です。

■メンテナンス

ホースの破損に対して補修継手としても使用可能です。

■コンパクト設計

従来の継手と比較して、軽量でコンパクトな製品のため、狭いスペースでの設置が可能です。

製品仕様

■最高使用圧力:0.98MPa

■推奨圧力:0.69MPa

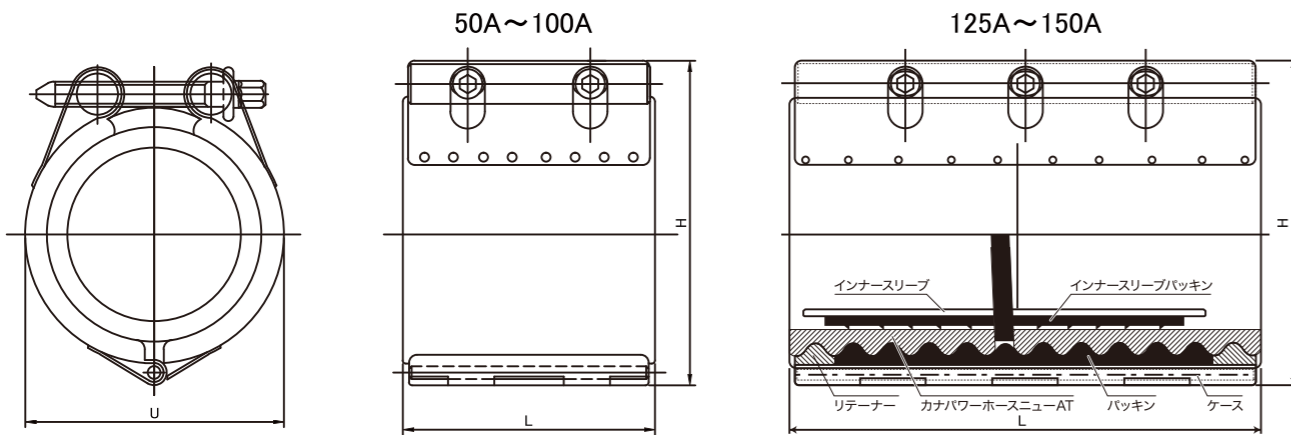
※使用温度カナパワーホースニューATの仕様準ずる。

用途

- カナパワーホースニューAT同士の接続及び補修
- カナパワーホースニューATの用途準ずる。

部品別材質表

名称	材質
ケーシング	S U S 3 0 4
アウターカバー	E P D M
インナースリーブ	S U S 3 0 4
リテーナー	硬質ナイロン
ボルト	S U S 3 0 4



ボルト六角頭(対辺)

寸法及び締付トルク値

	U	L	H	質量 W(Kg)	締付トルク N・m(kgf・cm)	ボルト六角頭(対辺)
50A	86	95	99	0.96	15~20(150~200)	8mm
65A	102	130	116	1.6	20~25(200~250)	8mm
80A	117	140	133	2.3	40~50(400~500)	10mm
100A	145	150	162	2.8	40~50(400~500)	10mm
125A	179	200	202	5.7	90~100(900~1000)	12mm
150A	204	200	224	7.3	90~100(900~1000)	12mm

※規格・仕様については、製品改良のため、予告なしに変更する場合があります。

高水密性管継手

Yurina ユリーナ

カナパワーホースニューATと

※カナフレックスコーポレーション社製

鋼管の接続用

特長

■現場施工が可能で、従来の配管接続継手が不要

独自の脱管防止構造により、従来の配管接続継手が不要になり、現場での施工が可能です。

■コンパクト設計

従来の継手と比較して、軽量でコンパクトな製品のため、狭いスペースでの設置が可能です。

製品仕様

■最高使用圧力:0.98MPa

■推奨圧力:0.69MPa

※使用温度カナパワーホースニューATの仕様準ずる。

部品別材質表

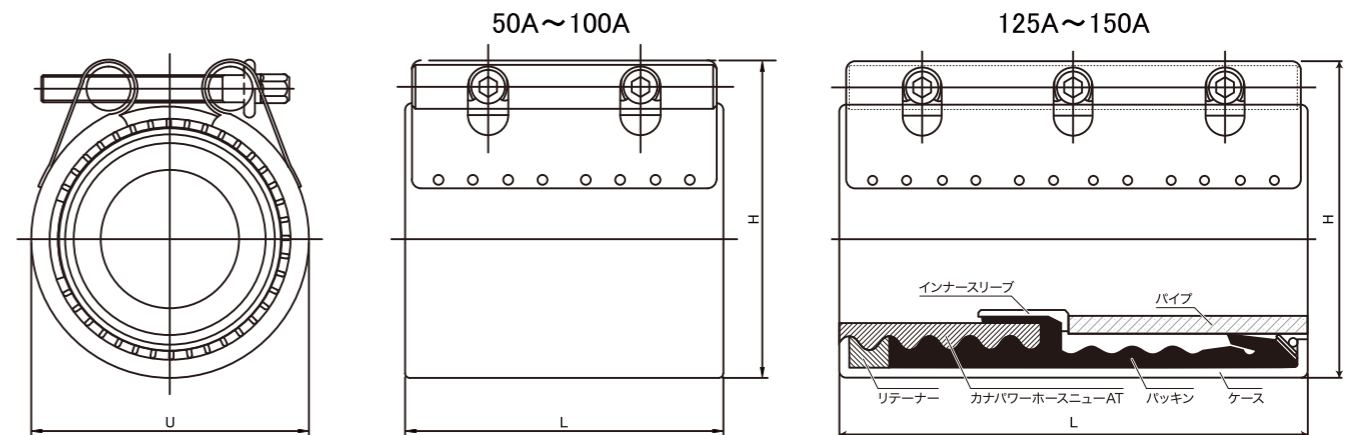
名称	材質
ケーシング	S U S 3 0 4
アウターカバー	E P D M
インナースリーブ	S U S 3 0 4
リテーナー	硬質ナイロン
ボルト	S U S 3 0 4

用途

- カナパワーホースニューATと鋼管(SUS,SGP)の接続
- カナパワーホースニューATの用途準ずる。

適用管種

JIS G 3459	配管用ステンレス鋼管
JIS G 3452	配管用炭素鋼管
JIS G 3454	圧力配管用炭素鋼管
JIS G 3442	水道用亜鉛メッキ鋼管
JWWA K 116	水道用硬質塩化ビニールライニング鋼管



寸法及び締付トルク値

	U	L	H	質量 W(Kg)	締付トルク N・m(kgf・cm)	ボルト六角頭(対辺)
50A	88	95	107	1.1	15~20(150~200)	8mm
65A	103	130	126	1.7	20~25(200~250)	8mm
80A	117	140	145	2.5	40~50(400~500)	10mm
100A	144	167	150	3.1	40~50(400~500)	10mm
125A	179	200	215	6.3	90~100(900~1000)	12mm
150A	205	200	245	7.7	90~100(900~1000)	12mm

※規格・仕様については、製品改良のため、予告なしに変更する場合があります。